

# **VARI**®

## **AGATHA**

**DS-521Z / DS-521B / DS-521**

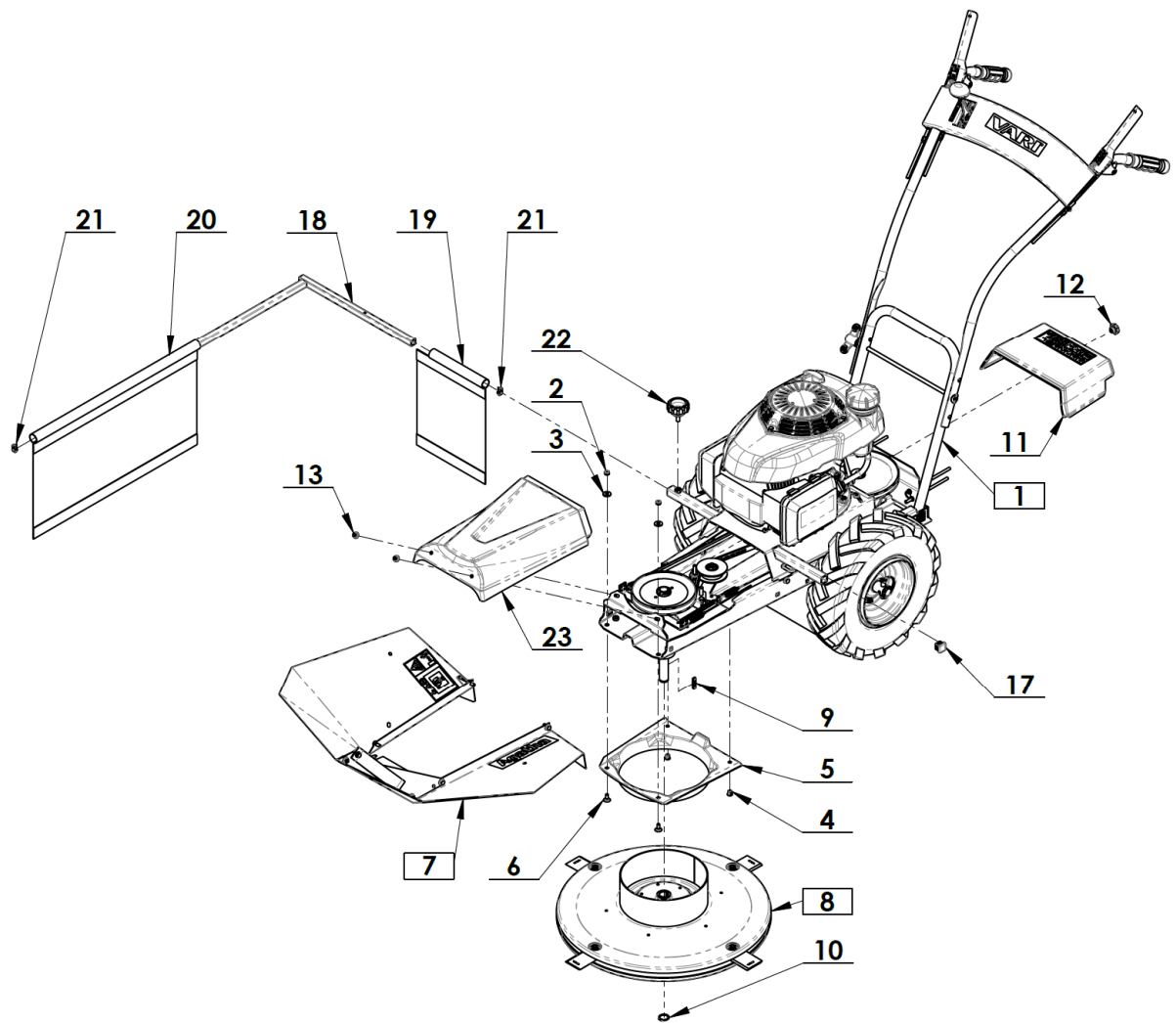
**Bubnová sekačka**



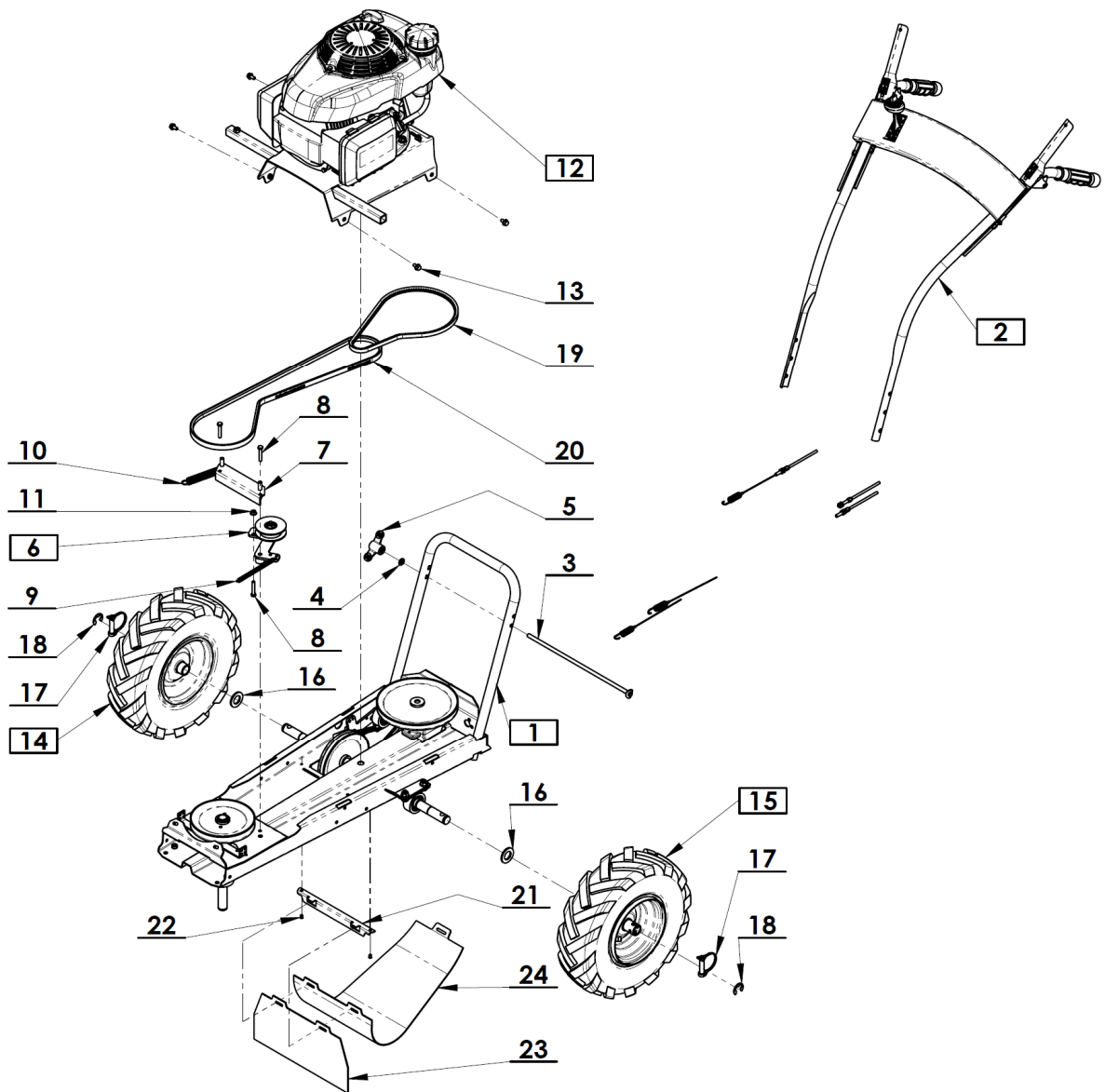
**Seznam náhradních dílů 2019**

## Přehled modelů:

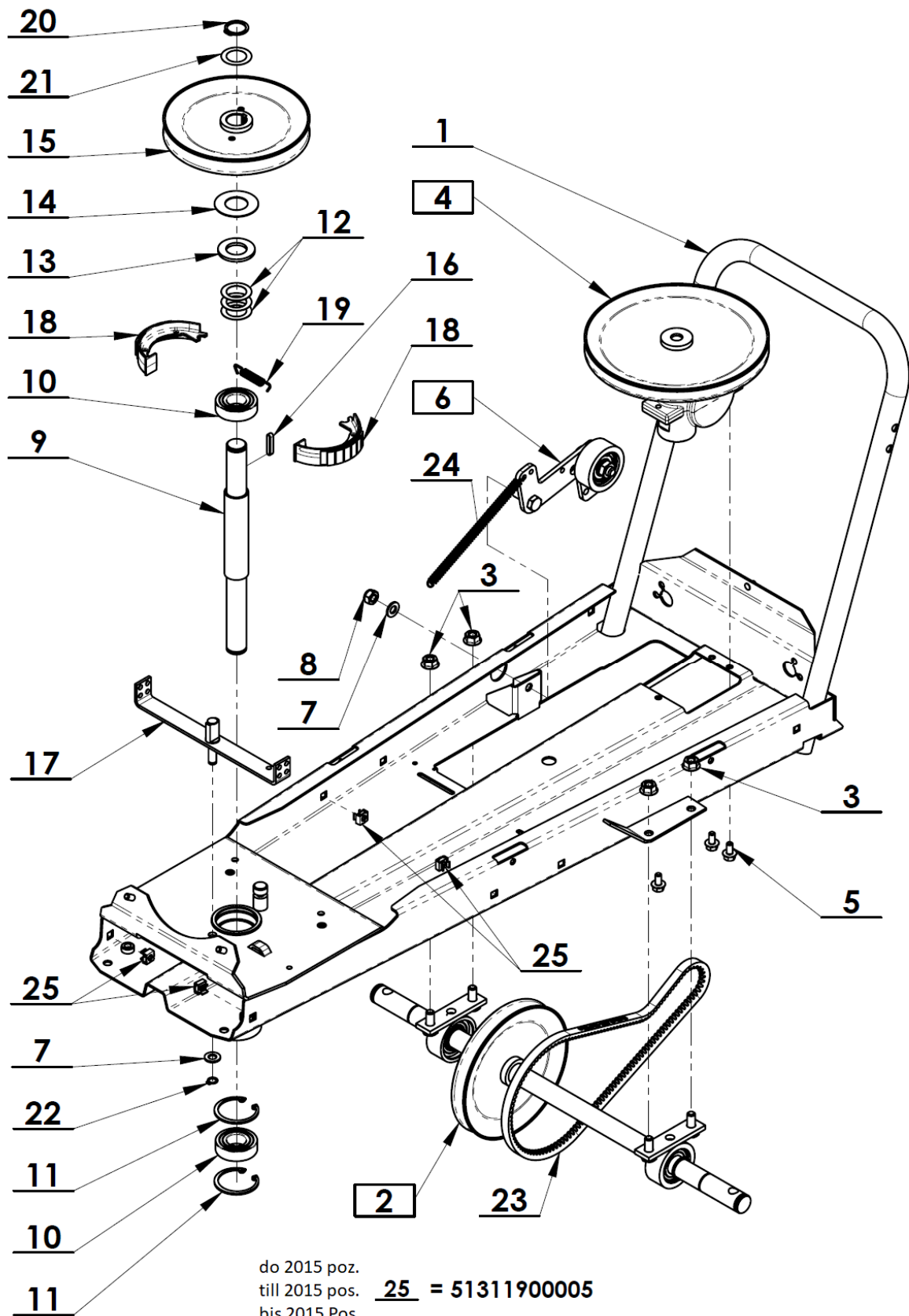
<b>Modelová řada</b> <b>Provedení</b> <b>Obrázek</b>   <b>Výroba</b> <b>Motor</b> <b>Kryt</b>	<b>DS-521Z</b> 1004400113  do konce 2018 VARI XP-200 pozink, skloněný	<b>DS-521B</b> 1004400101  do konce 2015 B&S 675 E pozink, skloněný	<b>DS-521</b> 1004400146  do konce 2017 Honda GCV 160 pozink, skloněný
<b>Provedení</b> <b>Obrázek</b>   <b>Výroba</b> <b>Motor</b> <b>Kryt</b>		1004401101  2016-2017 B&S 675 EXi pozink, skloněný	
<b>Provedení</b> <b>Obrázek</b>   <b>Výroba</b> <b>Motor</b> <b>Kryt</b>	1004401113  od začátku 2019 VARI XP-200 červený, zvednutý	1004402101  od začátku 2018 B&S 675 EXi červený, zvednutý	1004401146  od začátku 2018 Honda GCV 160 červený, zvednutý



<b>Poz.</b>	<b>Název</b>	<b>Obj. č.</b>	<b>Ks</b>
1	Podvozek jednoúčelový	<i>viz strana 5</i>	1
2	Matice M6	168516	2
3	Podložka 6,6	195530	2
4	Nýt s trnem 6x10	51311698054	2
5	Plášť dokrývací	3004400094	1
6	Šroub M6x16	51309019076	2
7	Kryt úplný	<i>viz strana 25</i>	1
8	Disk DS-521	<i>viz strana 27</i>	1
9	Pero 6e7x6x32	183515	1
10	Pojistný kroužek 20x1,2	110515	1
11	Kryt převodovky	3004400021	1
12	Ovládací element M5	51321461064	1
13	Matice M6	51311900005	2
17	Zátka čtvercová 20x20	169506	1
18	Nosník zástěrky	2005100011	1
19	Zástěrka zadní	3005100013	1
20	Zástěrka boční	3005100012	1
21	Páska stahovací 3,6x200	189525	2
22	Element ovládací M8x20	171525	1
23	Kryt řemene	3004400098	1

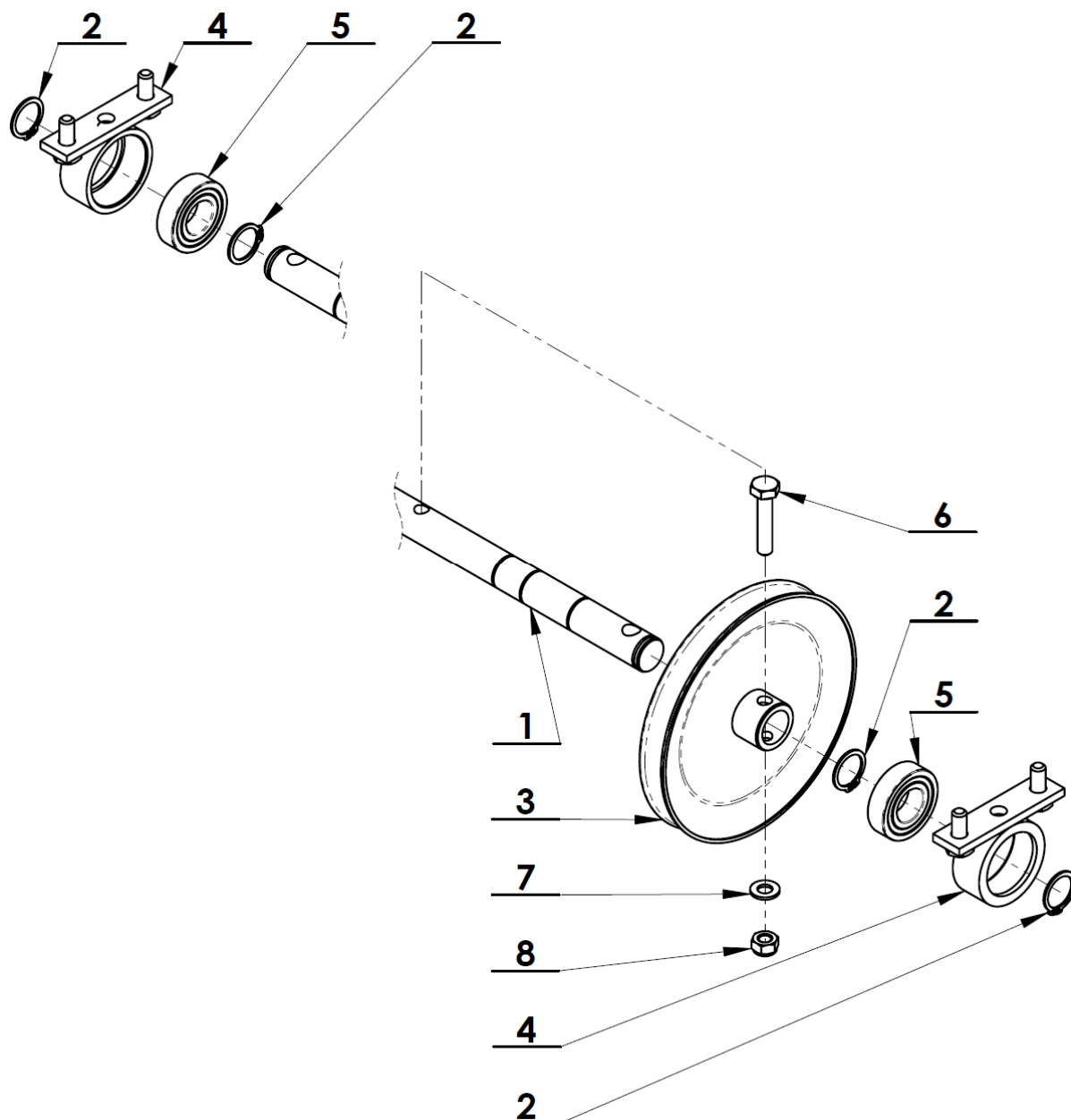


<b>Poz.</b>	<b>Název</b>	<b>Obj. č.</b>	<b>Ks</b>
1	Základ jednoúčelový	<i>viz strana 7</i>	1
2	Řídítka	<i>viz strana 13</i>	1
3	Svorník 325 mm	2004400063	1
4	Podložka B 8,4	131517	1
5	Ovládací element	189521	1
6	Kladka disku	<i>viz strana 15</i>	1
7	Vodítko	2004400012	1
8	Šroub M6x35	184587	3
9	Pružina TZ 080.088.0632	184553	1
10	Pružina tažná TZ 1,8x16,2x63x20	169514	1
11	Matice M6	51311900005	1
12	Deska s motorem	<i>viz strana 16/17/18/19</i>	1
13	Šroub M6x12	51309900007	4
14	Kolo pravé 3.50-6 ( <i>detaily na straně 24</i> )	2001400049	1
15	Kolo levé 3.50-6 ( <i>detaily na straně 24</i> )	2001400048	1
16	Podložka B 21	124530	2
17	Kolík 10x45	182533	2
18	Kroužek 15	184621	2
19	Řemen Optibelt AVX10x763La	51272212101	1
20	Řemen Optibelt TX13x1280Ld 6T6K	184531	1
21	Držák krytu	3004400006	1
22	Nýt s trnem 4x8	51311698057	2
23	Zástěrka	3004400007	1
24	Kryt převodovky	3004400008	1

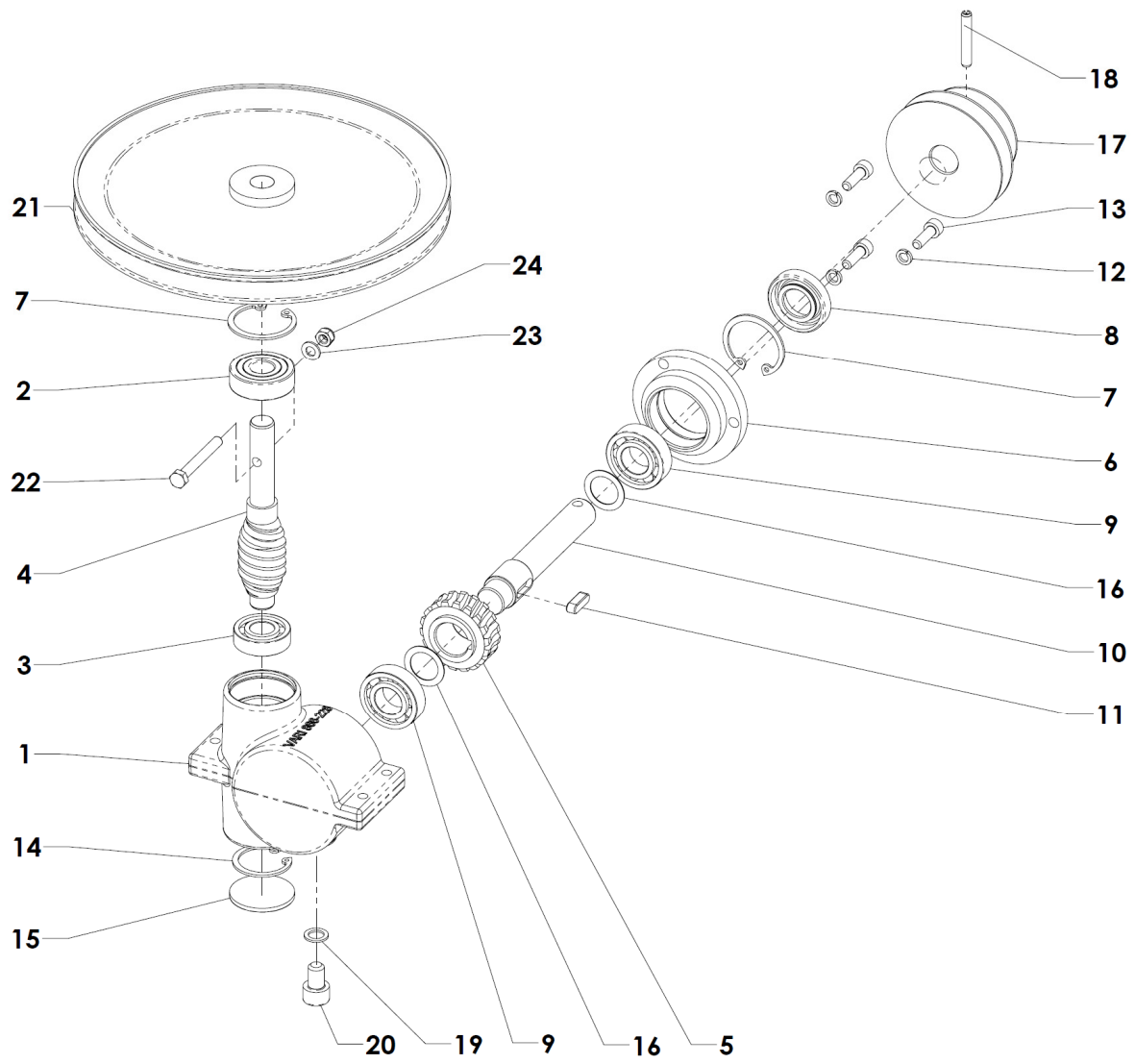


<b>Poz.</b>	<b>Název</b>	<b>Obj. č.</b>	<b>Ks</b>
1	Rám	2004400002	1
2	Náprava kompletní	<i>viz strana 9</i>	1
3	Matice M8	51311900006	4
4	Převodovka BDR-620 ( <i>detaily na straně 10</i> )	2003900066	1
5	Šroub M6x12	51309900007	3
6	Kladka pojezdu	<i>viz strana 12</i>	1
7	Podložka B 8,4	131517	2
8	Matice M8	104622	1
9	Hřídel náhonu	3203822028	1
10	Ložisko 6004-2RS (20x42x12)	9943158	2
11	Pojistný kroužek 42x1,75	136506	2
12	Podložka vymešovací 20,2x30x5x0,3	127041	3
13	Podložka B 21	124530	1
14	Kryt	189012	1
15	Hnaná řemenice	189004	1
16	Pero 5e7x5x25	189574	1
17	Brzdový klíč	2298032059	1
18	Brzdová čelist	189014	2
19	Pružina čelisti	189511	1
20	Pojistný kroužek 20x1,2	110515	1
21	Vymešovací podložka 20,2x30,5x0,1	124014	1
22	Pojistný kroužek 8x0,8	195534	1
23	Řemen Optibelt AVX 10x710La	51272212436	1
24	Pružina T 080.088.0632	184553	1
25	Matice v kleci M6	51311900009	4

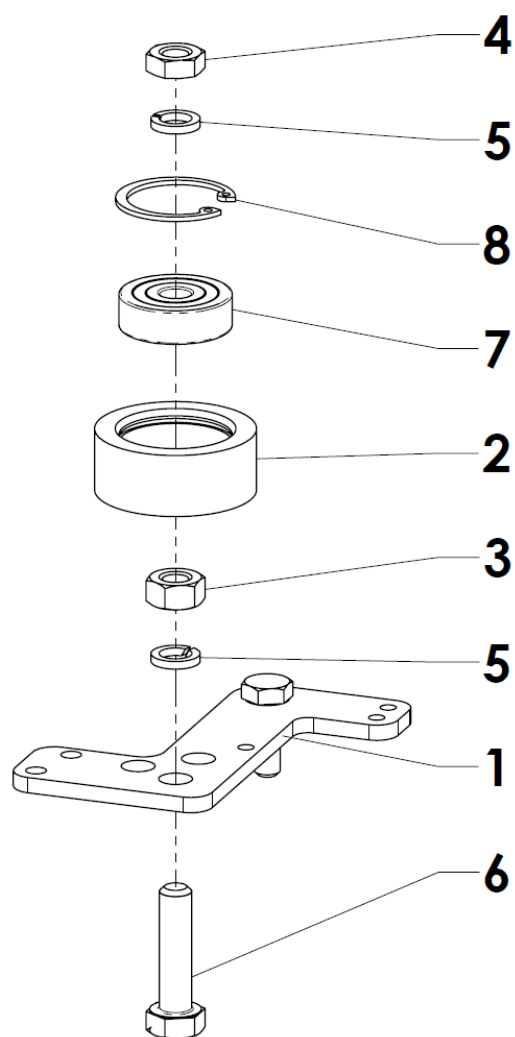




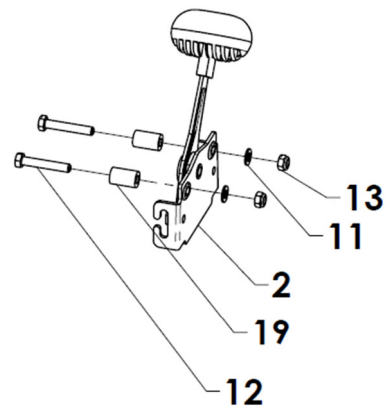
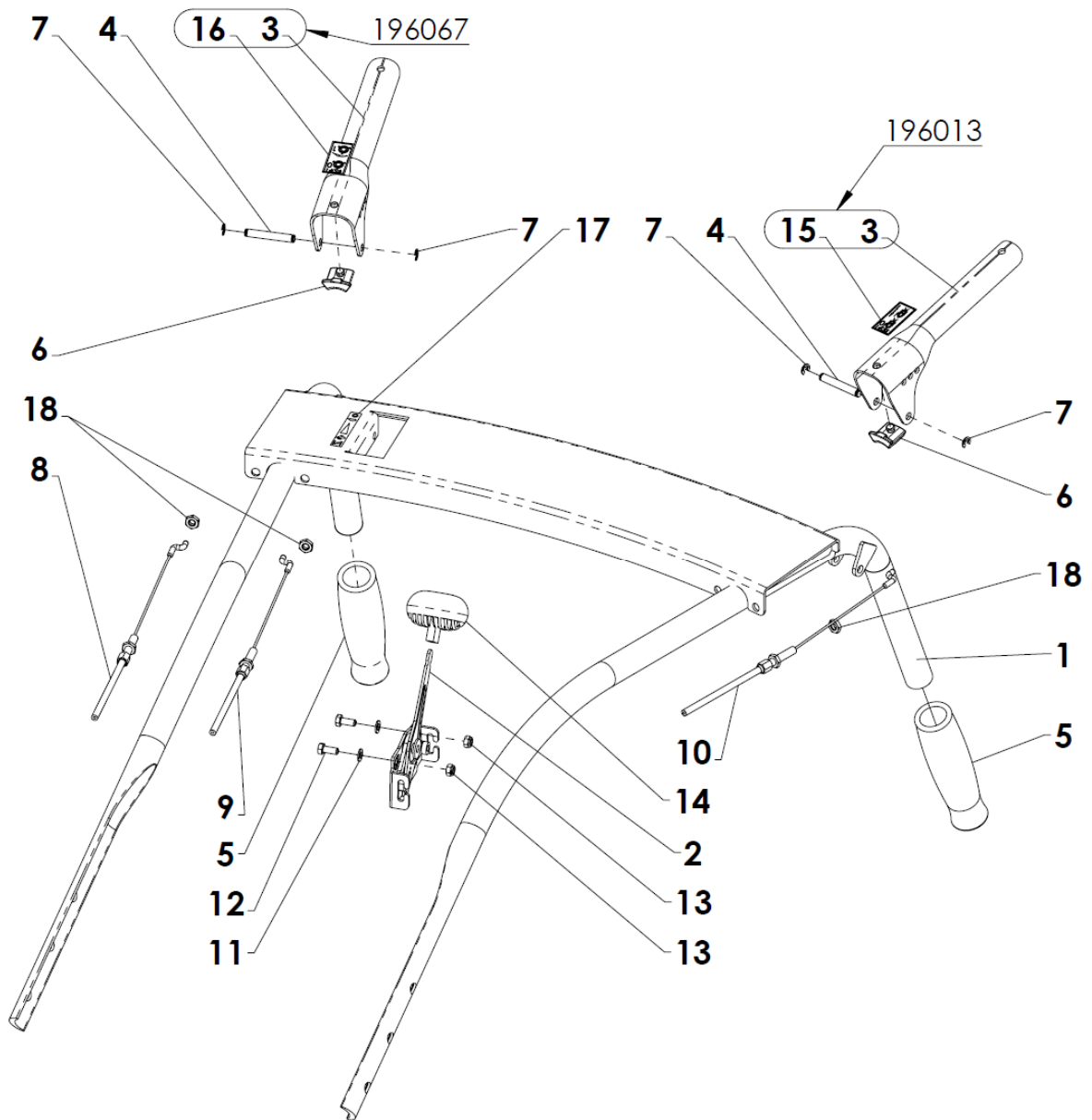
Poz.	Název	Obj. č.	Ks
1	Hřídel osa kol	3003900010	1
2	Pojistný kroužek 20x1,2	110515	4
3	Řemenice pojezdu hnaná 147	2001400105	1
4	Domeček ložiska	2291646043	2
5	Ložisko 6004-2RS (20x42x12)	9943158	2
6	Šroub M8x40	169509	1
7	Podložka B 8,4	131517	1
8	Matice M8	104622	1



<b>Poz.</b>	<b>Název</b>	<b>Obj. č.</b>	<b>Ks</b>
1	Skříň	<i>nedodává se jako ND</i>	1
2	Ložisko 6201-2RS (12x32x10)	<i>nedodává se jako ND</i>	1
3	Ložisko 6001 (12x28x8)	<i>nedodává se jako ND</i>	1
4	Šnek 1:9	<i>nedodává se jako ND</i>	1
5	Šnekové kolo 18 zubů	196065	1
6	Víko	<i>nedodává se jako ND</i>	1
7	Pojistný kroužek 32x1,2	123504	2
8	Těsnicí kroužek G 15-32-7	196560	1
9	Ložisko 6002 (15x32x9)	<i>nedodává se jako ND</i>	2
10	Hřídel šnekového kola	<i>nedodává se jako ND</i>	1
11	Pero 5e7x5x16	150544	1
12	Podložka 5	127512	3
13	Šroub M5x16-8.8-A3L	51309543112	3
14	Pojistný kroužek 28x1,2	<i>nedodává se jako ND</i>	1
15	Uzavírací zátka pr. 32	196553	1
16	Náběhová podložka	110013	2
17	Hnací řemenice dvojité	3003900009	1
18	Kolík 5x30	51311515353	1
19	Těsnicí kroužek 8x12	<i>nedodává se jako ND</i>	1
20	Šroub M8x12	169515	1
21	Řemenice hnaná pr. 185	2003900065	1
22	Šroub M5x40	105517	1
23	Podložka B 5,3	189581	1
24	Matice M5	105518	1

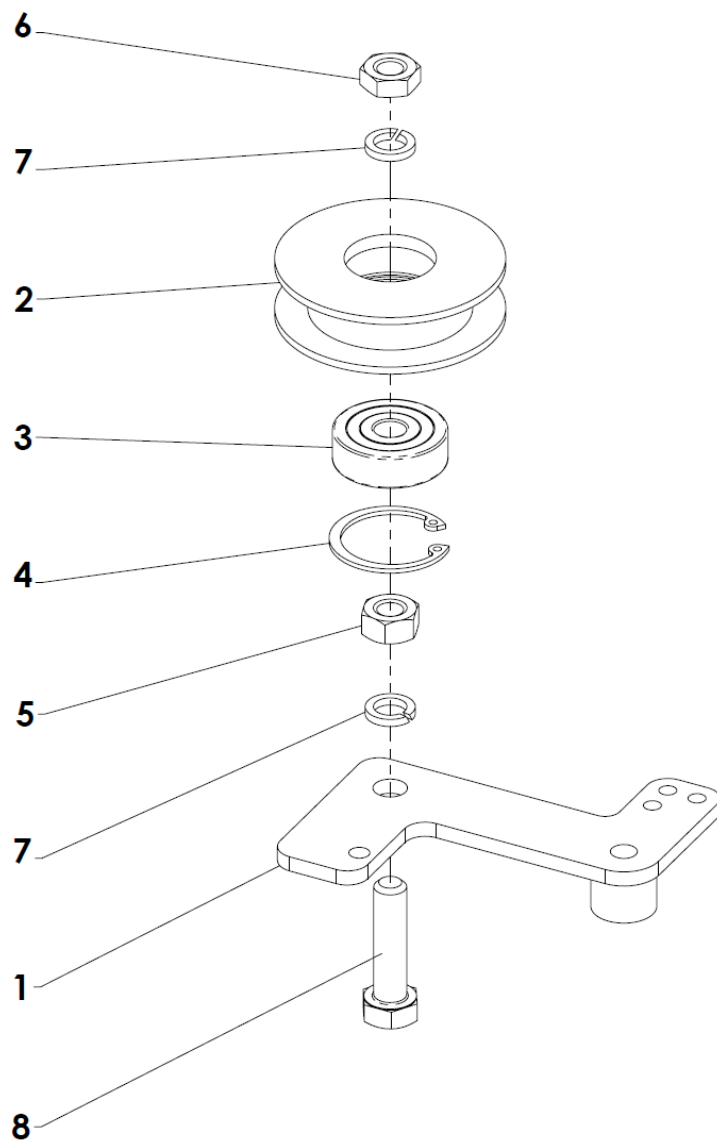


Poz.	Název	Obj. č.	Ks
1	Rameno napínaču	2293330030	1
2	Kladka plochá	3001401107	1
3	Matice M10	106529	1
4	Matice M10	111503	1
5	Podložka 10	106530	2
6	Šroub M10x40	51309203656	1
7	Ložisko 6300-2RS (10x35x11)	189585	1
8	Pojistný kroužek 35x1,5	126503	1



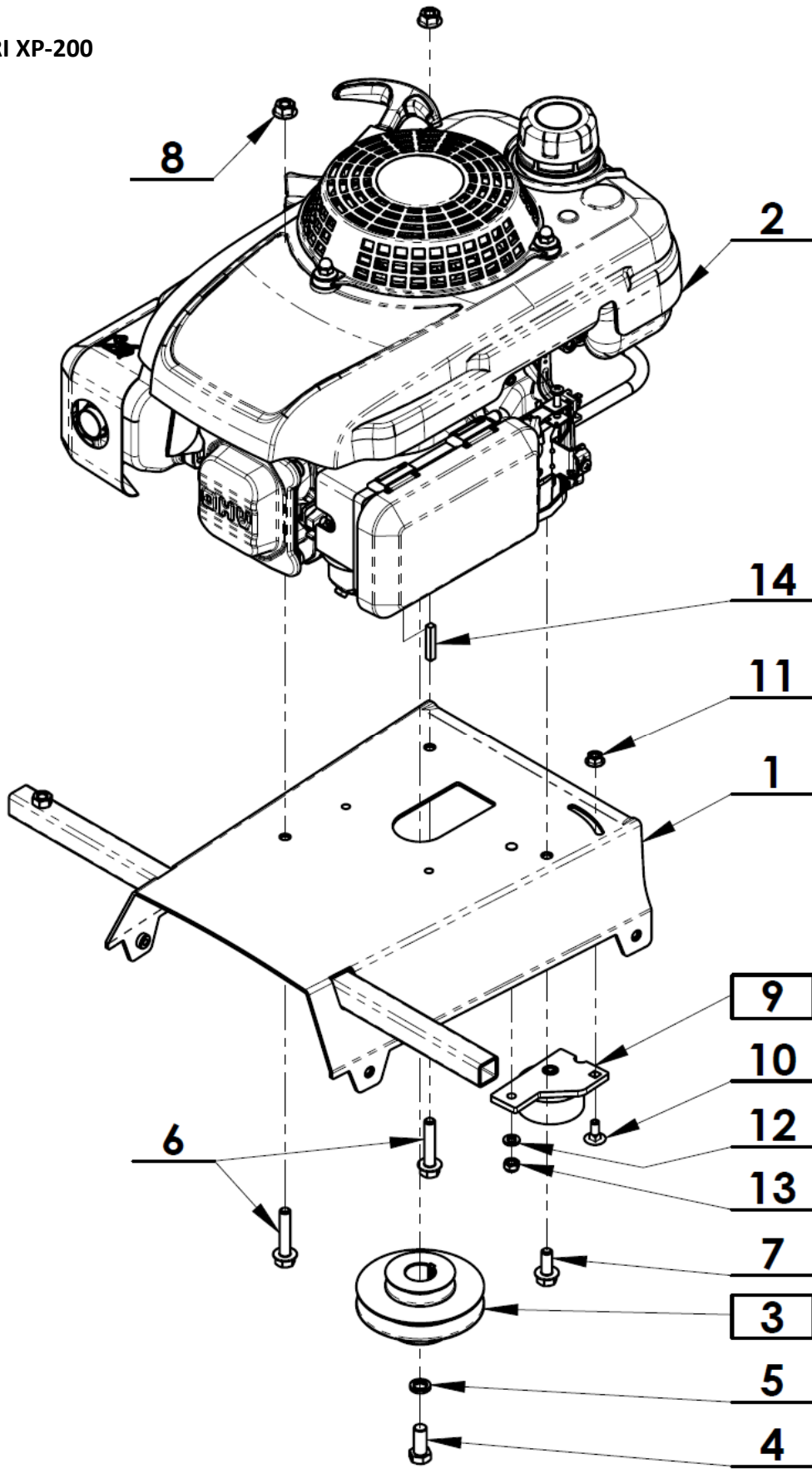
**Páčka plynu pro XP-200**

<b>Poz.</b>	<b>Název</b>	<b>Obj. č.</b>	<b>Ks</b>
1	Řídítka	2001400013	1
2	Páčka plynu B&S / Honda Páčka plynu XP-200	184520 51532888012	1
3	Ovládací páčka pojezdu Ovládací páčka pohonu disku	196013 196067	1 1
4	Čep páčky	196520	2
5	Rukojeť gumová	195518	2
6	Doraz pryžový	196519	2
7	Kroužek 4	189576	4
8	Bowden brzdy	2001400018	1
9	Bowden kladky (pohon disku)	2001400019	1
10	Bowden spojky (pojezd)	2001400020	1
11	Podložka B 5,3	189581	2
12	Šroub M5x12 (B&S / Honda) Šroub M5x30 (XP-200)	184524 51309203113	2
13	Matice M5	105518	2
14	Červený knoflík <i>(pouze B&amp;S a Honda; XP-200 – součástí páčky)</i>	184519	1
18	Matice M6	105520	3
19	Distanční podložka (pouze XP-200)	51321840025	2

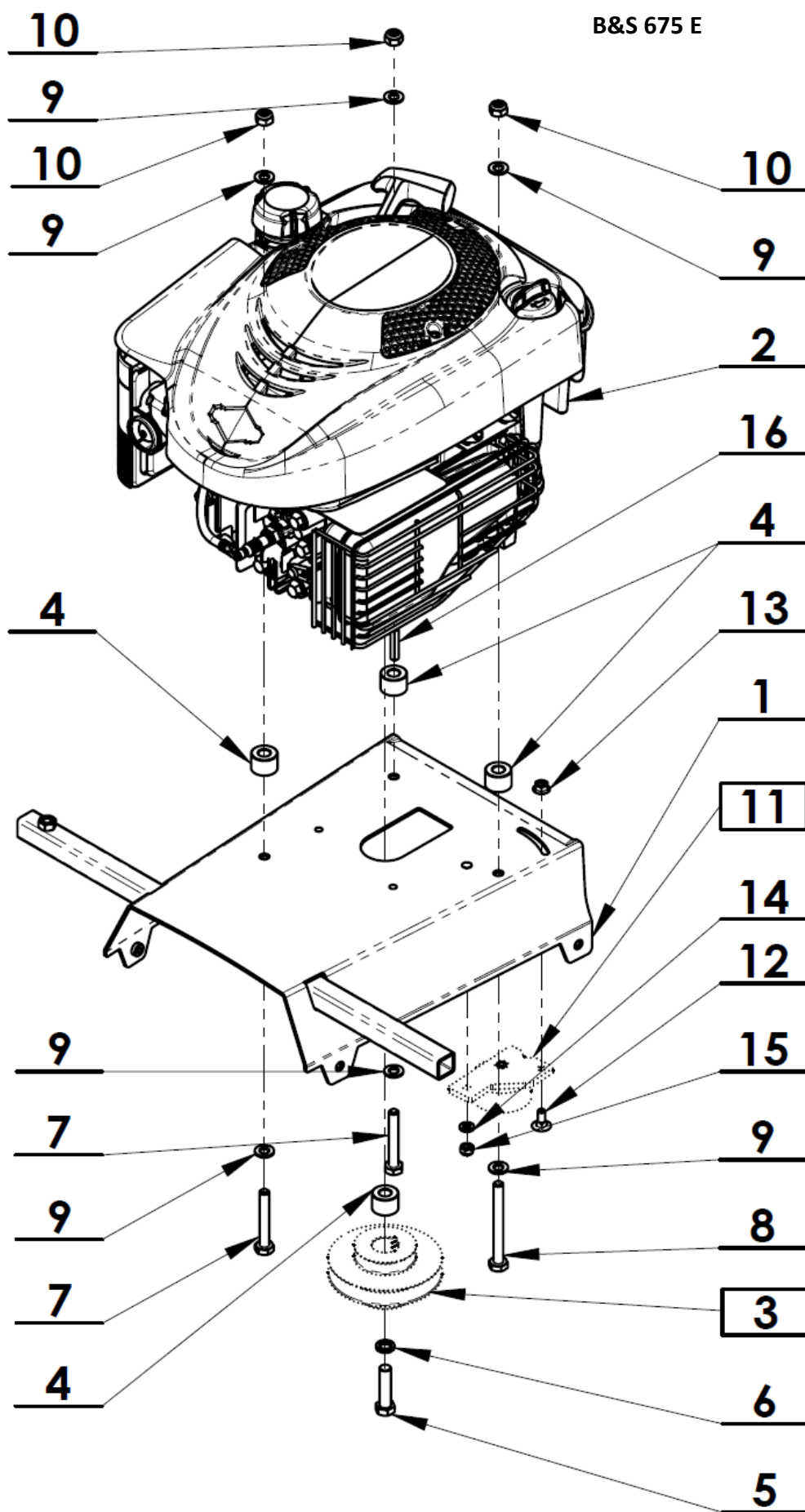


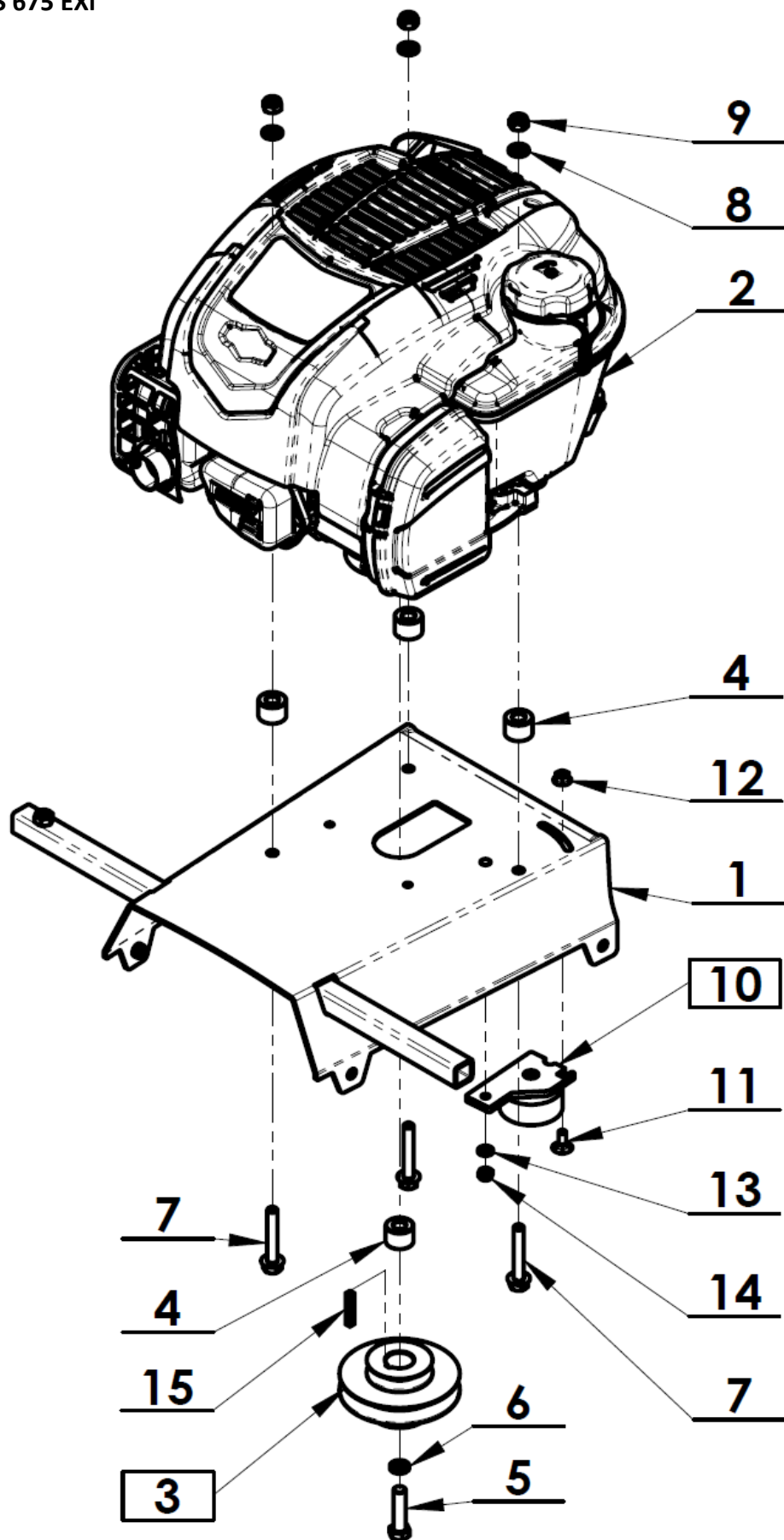
Poz.	Název	Obj. č.	Ks
1	Rameno kladky	2293330029	1
2	Kladka	189586	1
3	Ložisko 6300-2RS (10x35x11)	189585	1
4	Pojistný kroužek 35x1,5	126503	1
5	Matice M10	106529	1
6	Matice M10	111503	1
7	Podložka 10	106530	2
8	Šroub M10x40	51309203656	1

VARI XP-200

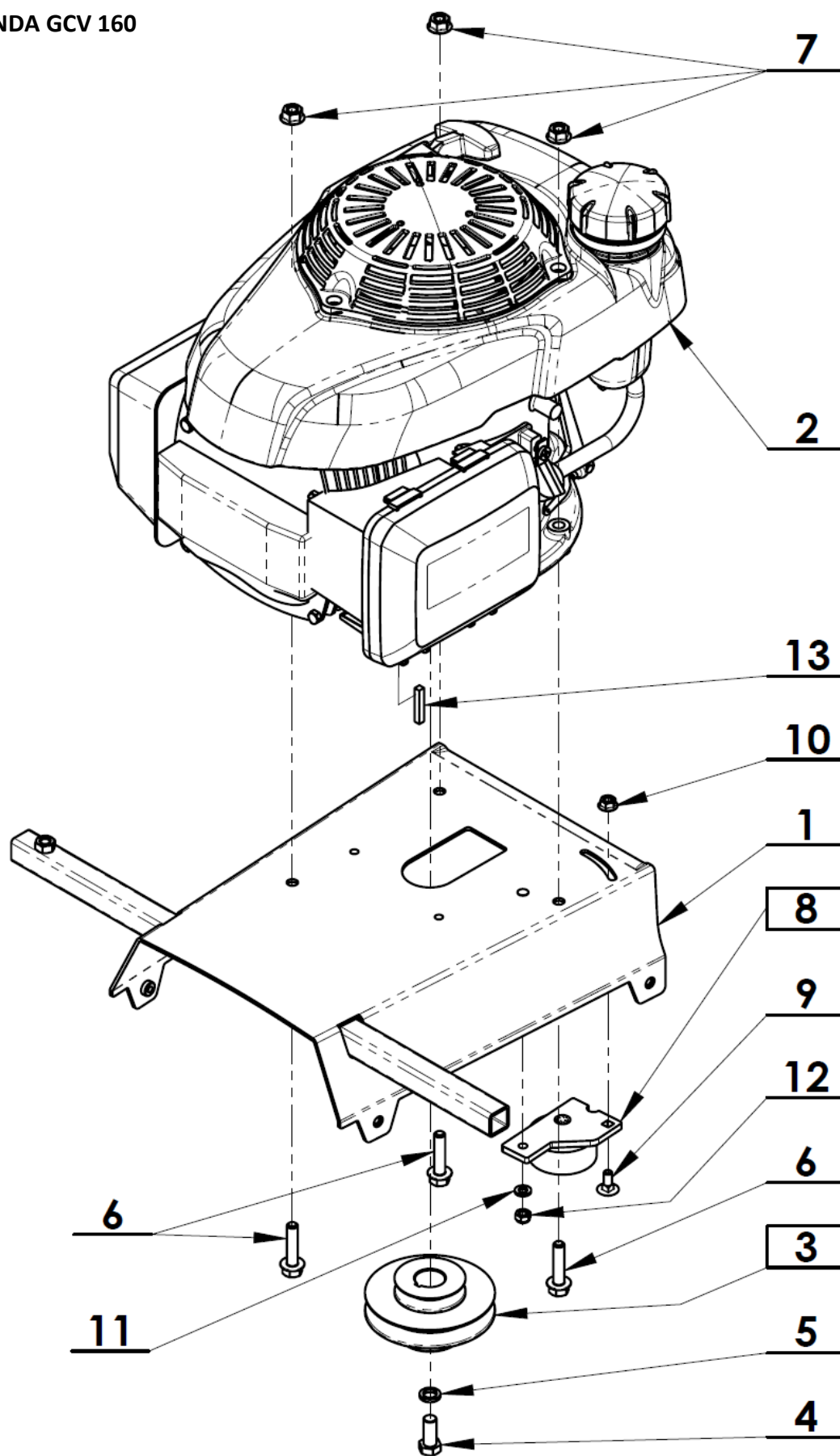








HONDA GCV 160

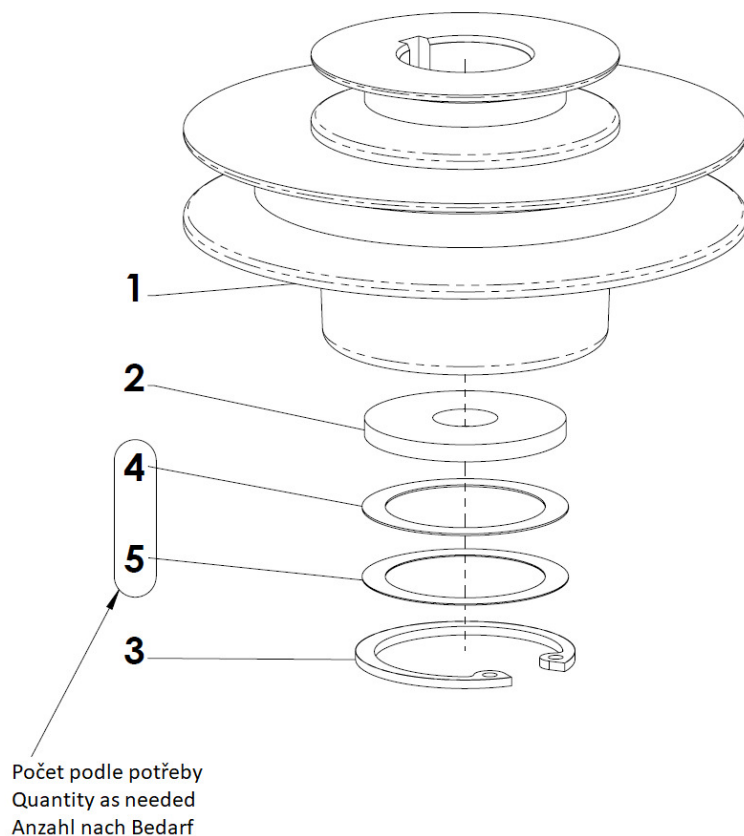


<b>VARI XP-200 (4425 / 100440X113)</b>			
<b>Poz.</b>	<b>Název</b>	<b>Obj. č.</b>	<b>Ks</b>
1	Deska motoru	2004400009	1
2	Motor XP-200	51482489040	1
3	Hnací řemenice	<i>viz strana 22</i>	1
4	Šroub W 3/8"x7/8"	51309900018	1
5	Podložka 10	106530	1
6	Šroub M8x40	51309900031	2
7	Šroub M8x20	51309900025	1
8	Matice M8	51311900006	2
9	Kladka úplná	<i>viz strana 23</i>	1
10	Šroub M6x16	51309019076	1
11	Matice M6	51311900005	1
12	Podložka B 6,4	189571	1
13	Matice M6	168516	1
14	Pero 3/16"x30	189036	1

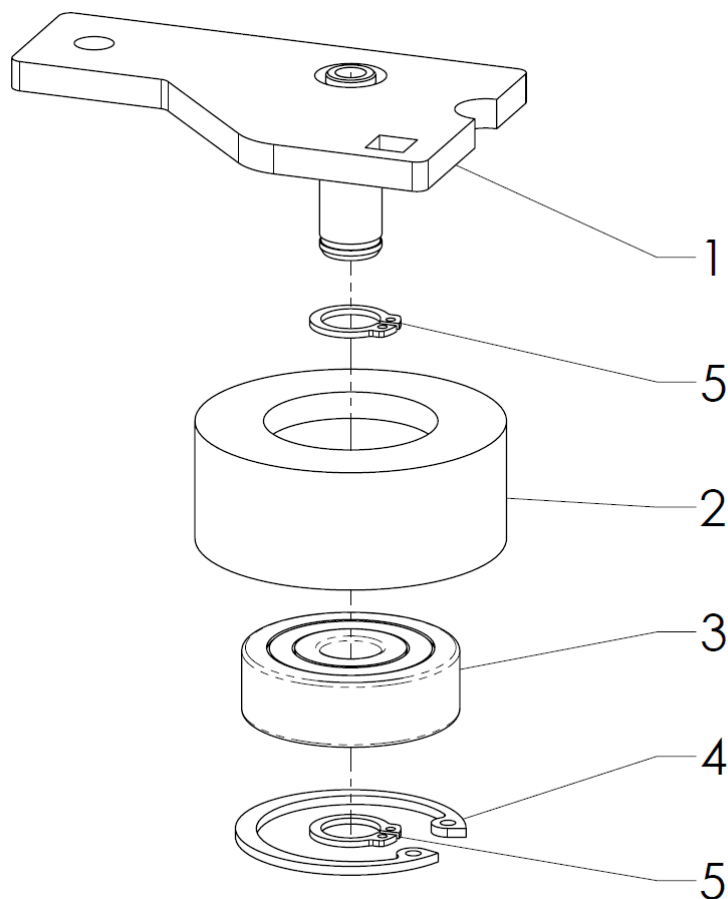
<b>B&amp;S 675 E (4400 / 1004400101)</b>			
<b>Poz.</b>	<b>Název</b>	<b>Obj. č.</b>	<b>Ks</b>
1	Deska motoru	2004400009	1
2	Motor B&S 675 E	51482489022	1
3	Hnací řemenice	<i>viz strana 22</i>	1
4	Pouzdro distanční	3004400071	4
5	Šroub W 3/8" x 1 1/2"	51309900024	1
6	Podložka 10	106530	1
7	Šroub M8x55	171510	2
8	Šroub M8x80	51309201773	1
9	Podložka B 8,4	131517	6
10	Matice M8	104622	3
11	Kladka úplná	<i>viz strana 23</i>	1
12	Šroub M6x16	51309019076	1
13	Matice M6	51311900005	1
14	Podložka B 6,4	189571	1
15	Matice M6	168516	1
16	Pero 3/16"x30	189036	1

<b>B&amp;S 675 EXi (4400 / 1004401101, 1004402101)</b>			
<b>Poz.</b>	<b>Název</b>	<b>Obj. č.</b>	<b>Ks</b>
1	Deska motoru	2004400009	1
2	Motor B&S 675 EXi	51482489049	1
3	Hnací řemenice	<i>viz strana 22</i>	1
4	Pouzdro distanční	3004400071	4
5	Šroub W 3/8" x 1 1/2"	51309900024	1
6	Podložka 10	106530	1
7	Šroub M8x50	51309900026	3
8	Podložka B 8,4	131517	3
9	Matice M8	104622	3
10	Kladka úplná	<i>viz strana 23</i>	1
11	Šroub M6x16	51309019076	1
12	Matice M6	51311900005	1
13	Podložka B 6,4	189571	1
14	Matice M6	168516	1
15	Pero 3/16"x30	189036	1

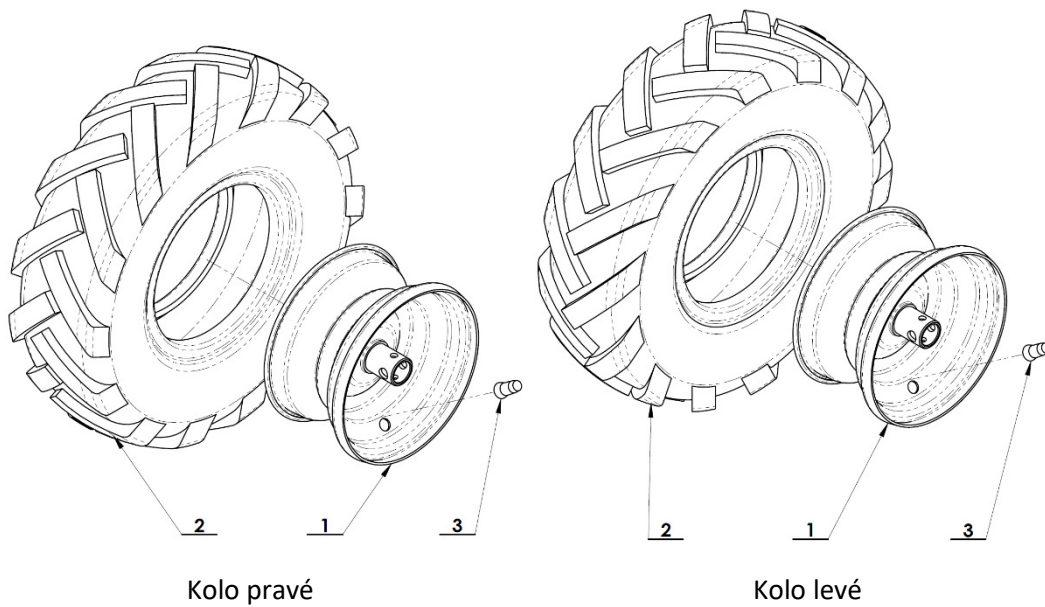
<b>HONDA GCV 160 (4426 / 100440X146)</b>			
<b>Poz.</b>	<b>Název</b>	<b>Obj. č.</b>	<b>Ks</b>
1	Deska motoru	2004400009	1
2	Motor Honda GCV 160	171535	1
3	Hnací řemenice	<i>viz strana 22</i>	1
4	Šroub W 3/8"x7/8"	51309900018	1
5	Podložka 10	106530	1
6	Šroub M8x35	51309900023	3
7	Matice M8	51311900006	3
8	Kladka úplná	<i>viz strana 23</i>	1
9	Šroub M6x16	51309019076	1
10	Matice M6	51311900005	1
11	Podložka B 6,4	189571	1
12	Matice M6	168516	1
13	Pero 3/16"x30	189036	1



Poz.	Název	Obj. č.	Ks
1	Hnací řemenice	3203325079	1
2	Podložka 11	195528	1
3	Pojistný kroužek 35x1,5	126503	1
4	Vyomezovací podložka 34,80x27x0,30	127043	1
5	Vyomezovací podložka 34,80x27x0,20	126003	1

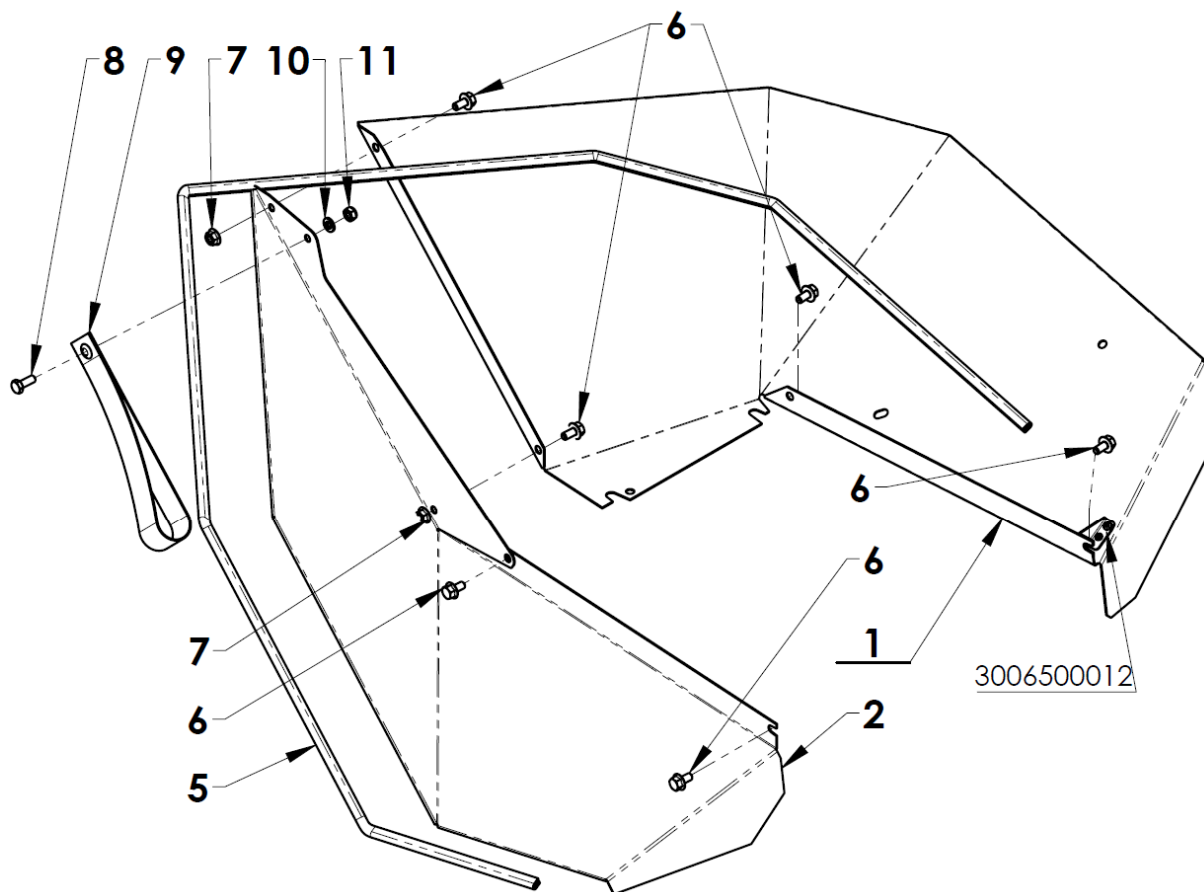


Poz.	Název	Obj. č.	Ks
1	Rameno kladky	2004400042	1
2	Kladka plochá	3001401107	1
3	Ložisko 6300-2RS (10x35x11)	189585	1
4	Pojistný kroužek 35x1,5	126503	1
5	Pojistný kroužek 10x1	6021519	2



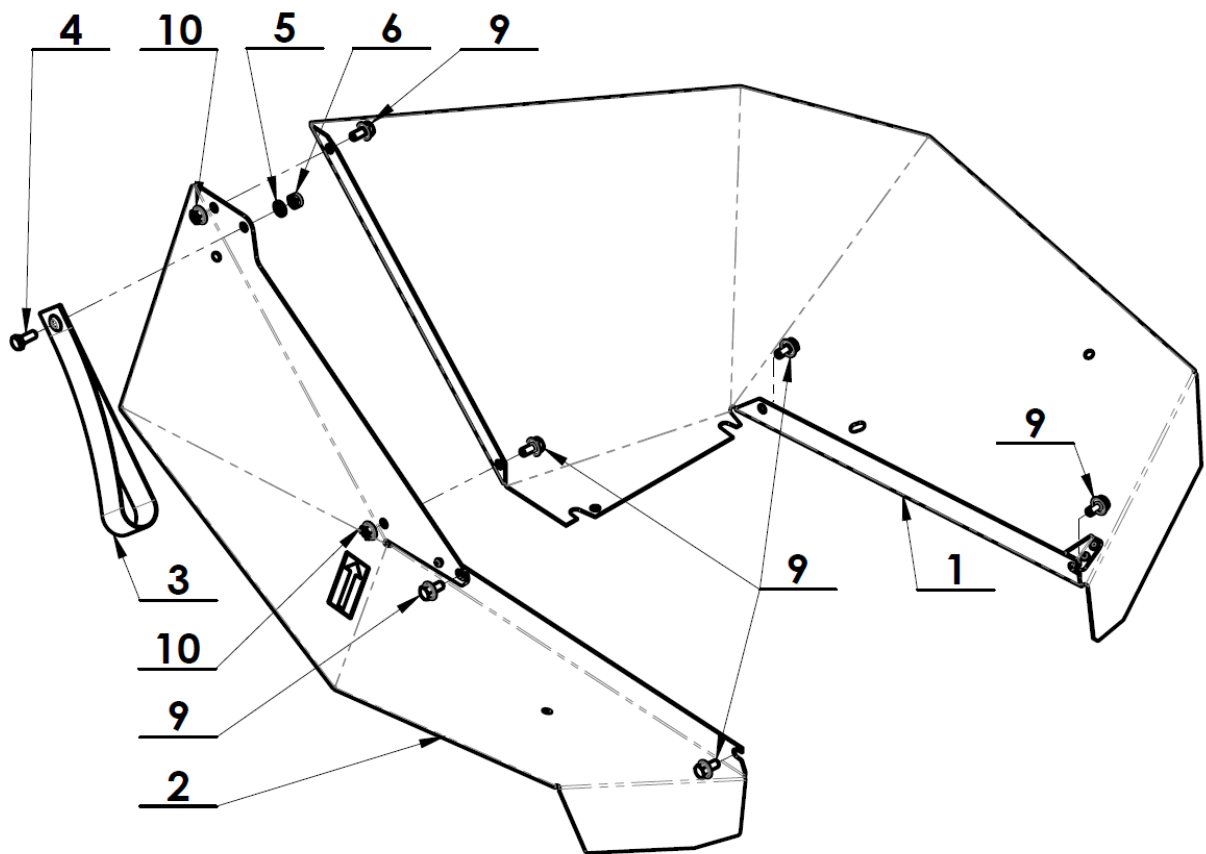
Poz.	Název	Obj. č.	Ks
1	Ráfek	51475903044	1
2	Pneu 3.50-6	51475903043	1
3	Ventil	<i>nedodává se jako ND</i>	1



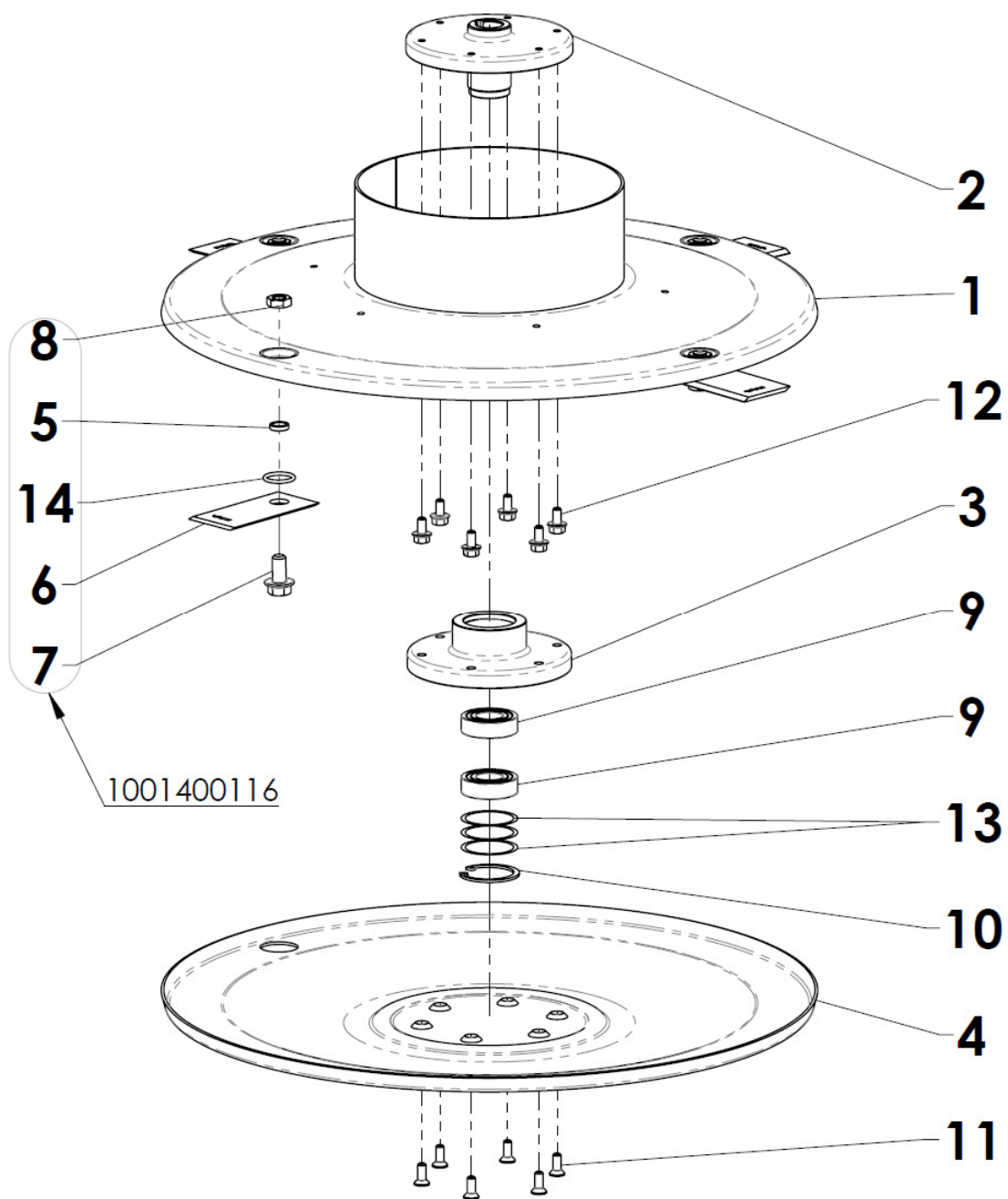


do 2015 poz.  
till 2015 pos. 7 = 6 ks / pcs / St.  
bis 2015 Pos.

KRYT (VARIANTA POZINK, SKLONĚNÝ)			
Poz.	Název	Obj. č.	Ks
1	Kryt pravý (vč. 3006500012) – lze nahradit krytem barveným, viz strana 26	2006500019	1
2	Kryt levý - lze nahradit krytem barveným, viz strana 26	3004400096	1
5	U profil (nepoužívá se s krytem barveným, viz strana 26)	3004400103	1
6	Šroub M6x12	51309900007	6
7	Matice M6	51311900005	2
8	Šroub M6x16	189552	1
9	Madlo popruhové s očkem	3004400106	1
10	Podložka B 6,4	189571	1
11	Matice M6	168516	1



KRYT (VARIANTA ČERVENÝ, ZVEDNUTÝ)			
Poz.	Název	Obj. č.	Ks
1	Kryt pravý barvený	2006800018	1
2	Kryt levý barvený	2006800017	1
3	Madlo popruhové s očkem	3004400106	1
4	Šroub M6x16	189552	1
5	Podložka B 6,4	189571	1
6	Matice M6	168516	1
9	Šroub M6x12	51309900007	6
10	Matice M6	51311900005	2



<b>Poz.</b>	<b>Název</b>	<b>Obj. č.</b>	<b>Ks</b>
1	Disk horní	2001400002	1
2	Unašeč disku	3203821020	1
3	Příruba	189059	1
4	Disk spodní	189057	1
5	Podložka 14	189061	4
6	Nůž 50x3x89	3001400103	4
7	Šroub M10x20	51309900029	4
8	Matice M10	111503	4
9	Ložisko 6004-2RS (20x42x12)	9943158	2
10	Pojistný kroužek 42x1,75	136506	1
11	Šroub M6x16-10.9	51309252005	6
12	Šroub M6x12 ( <i>nahrazuje původní šroub M6x16 s podložkou</i> )	51309900007	6
13	Vymezovací podložka 36x42x0,1	110012	3
14	Kroužek 19x2,5	51273111217	4
<i>Také lze koupit:</i>			
	Sada nožů	1001400116	1